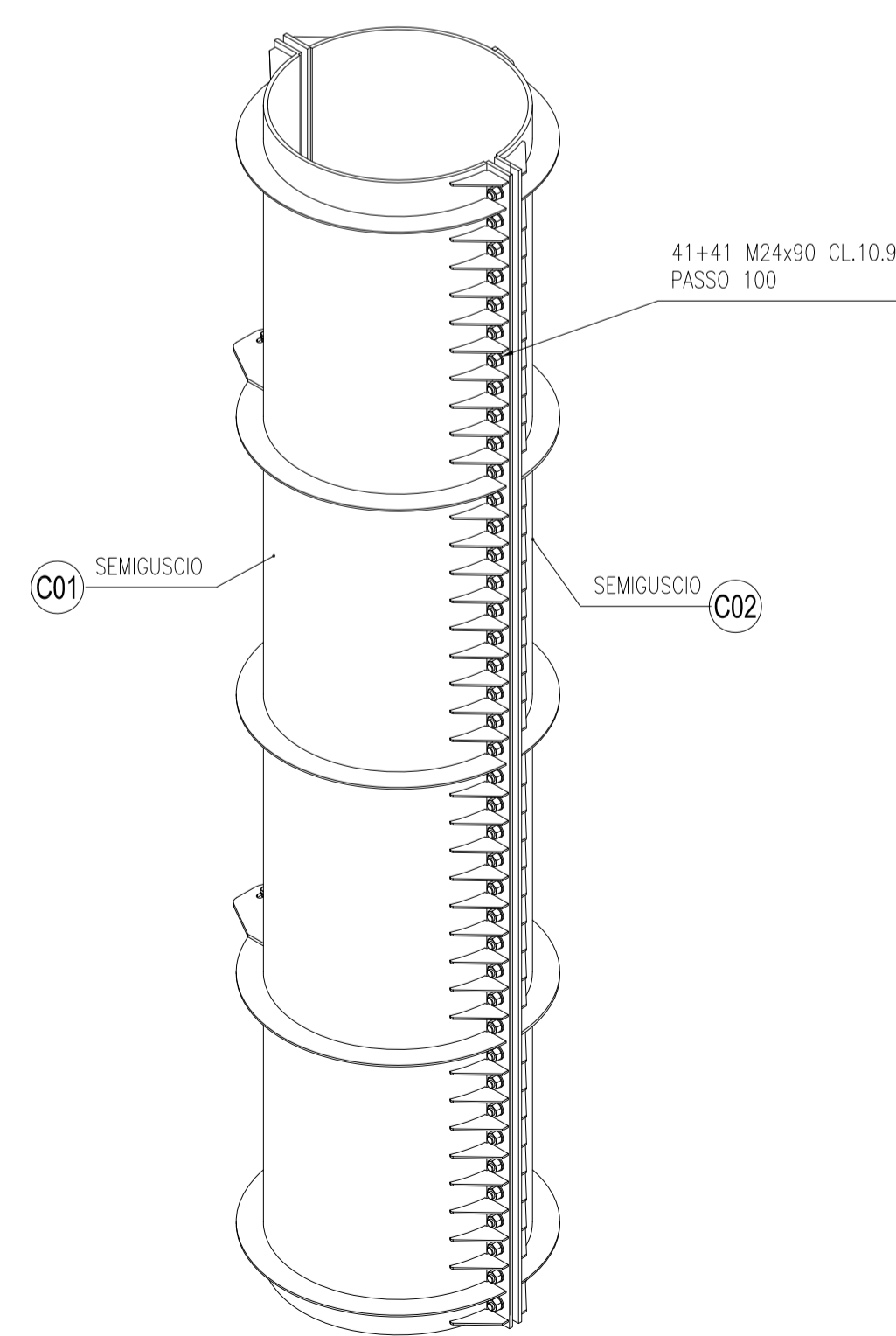


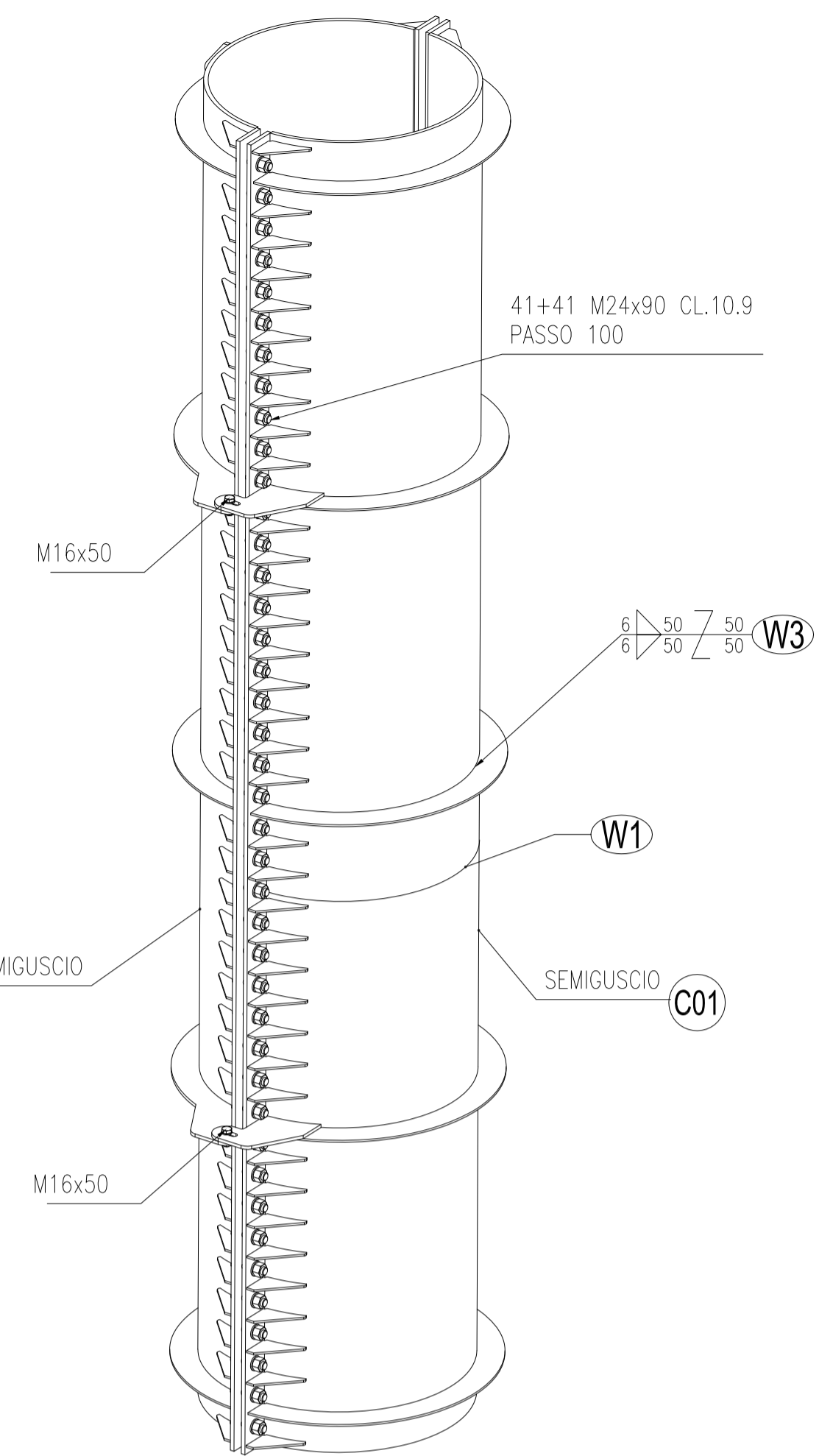
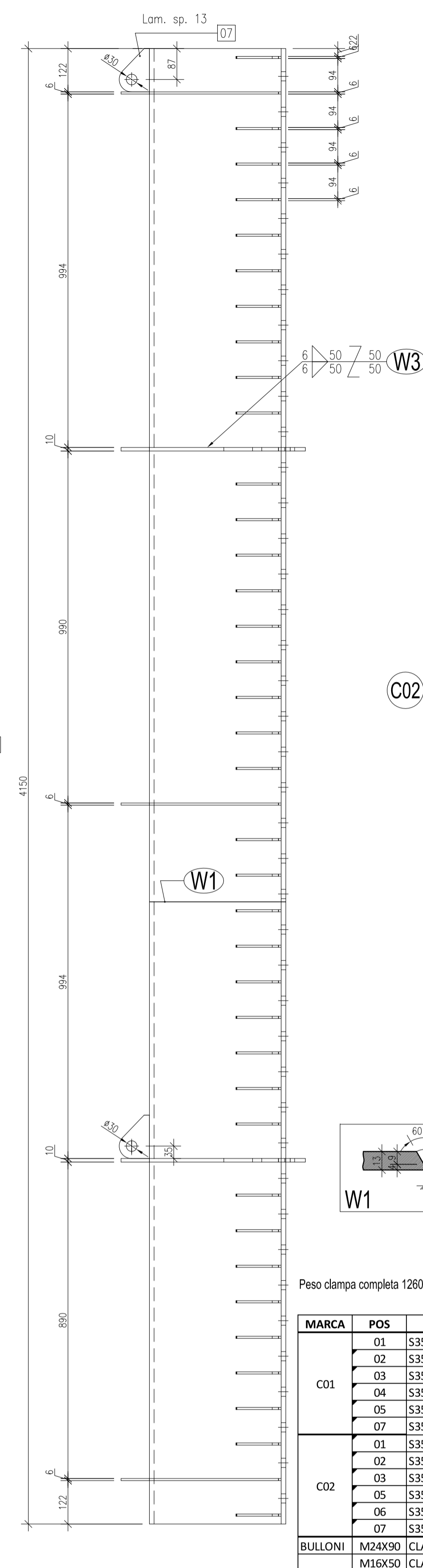
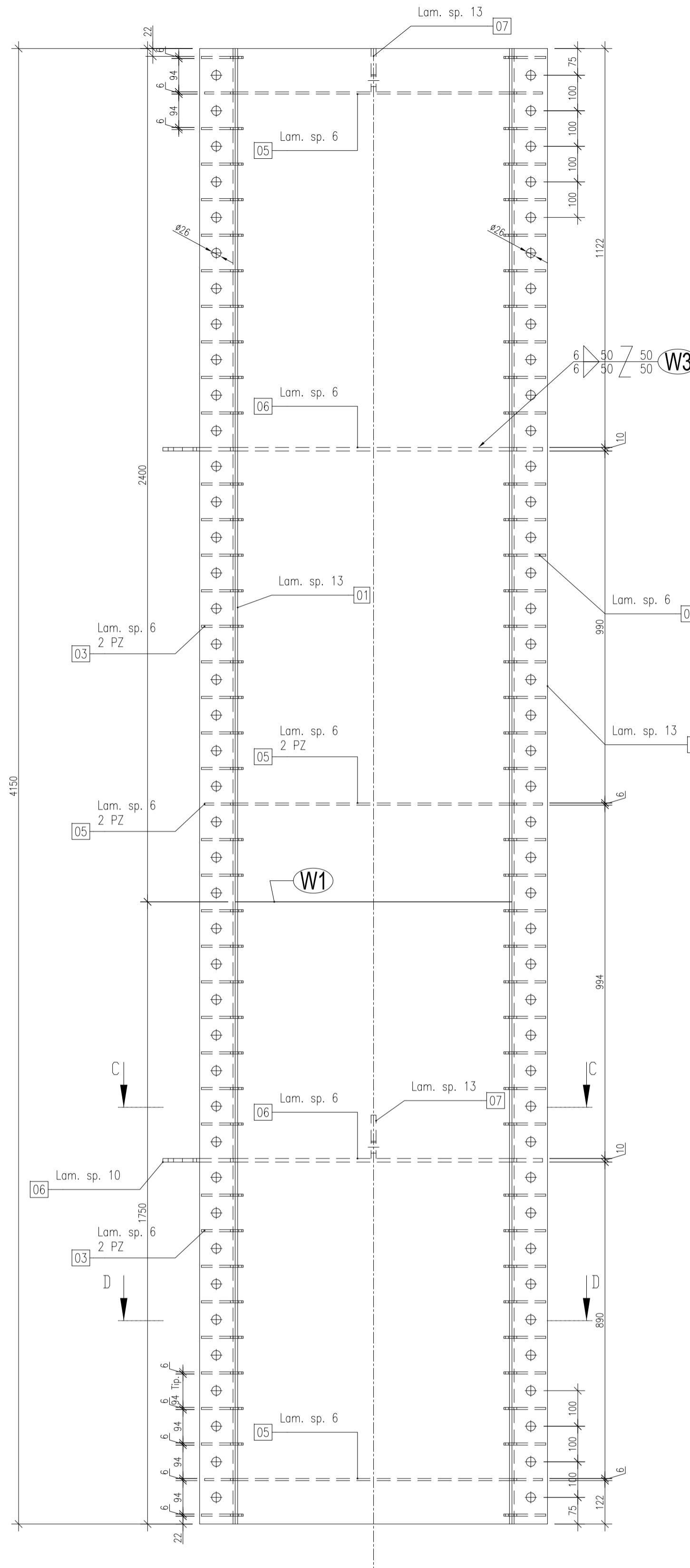
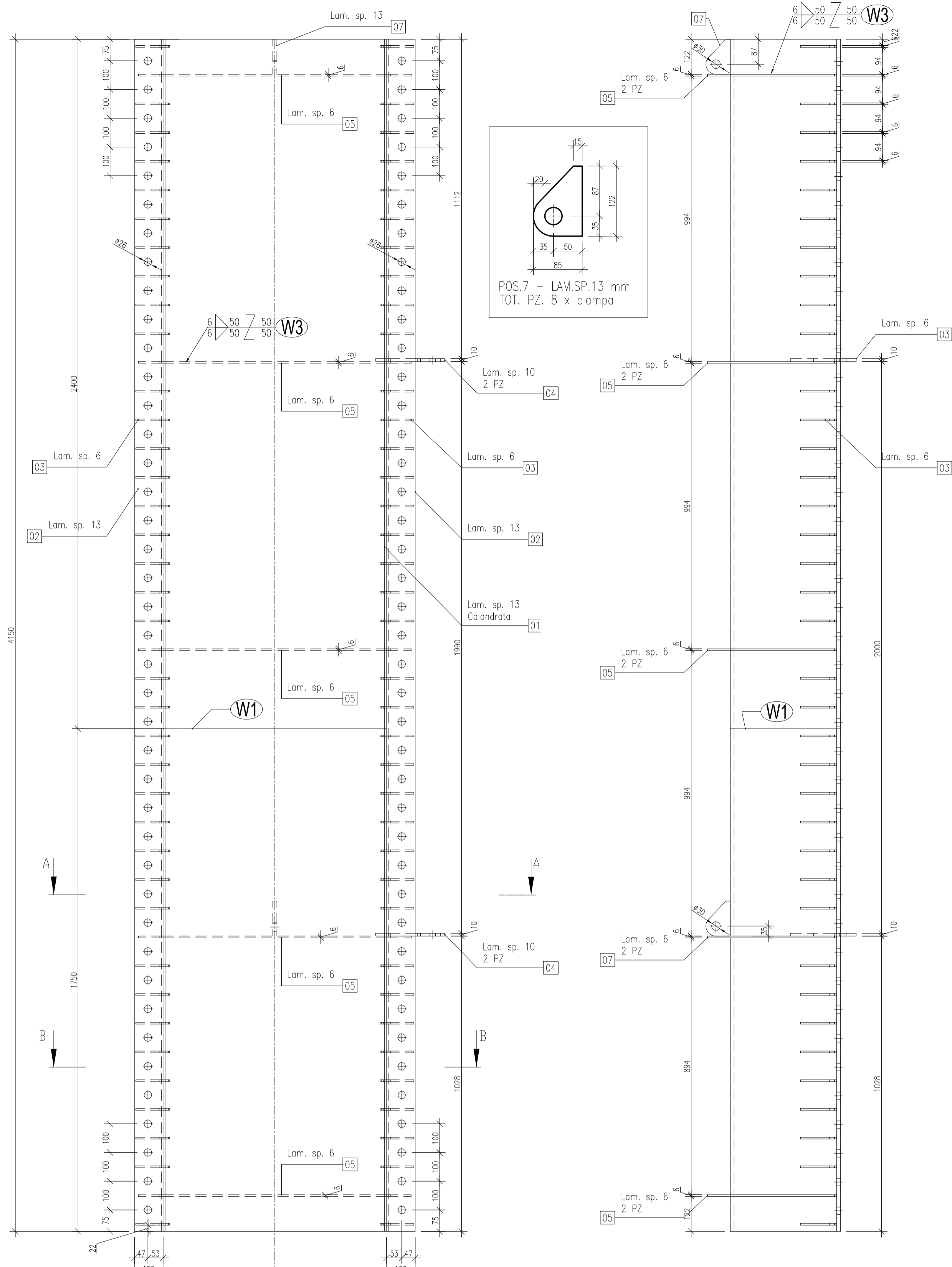
Vista assometrica
configurazione aperta



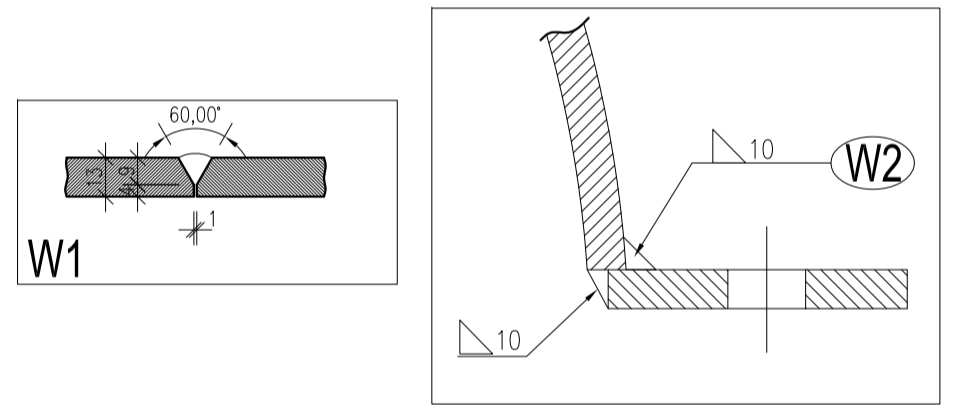
Vista assometrica
configurazione chiusa

Peso clamp completa 1260 kg

TIPO DI CONTROLLO		PROCEDURA PER IL CONTROLLO IN CORSO DI ESECUZIONE IN ACCORDO ALLE NORME UNI EN 1090						ADDETTO AL CONTR.	
DIMENSIONALE	QUOTE CIRCOSCRITTE	<input type="checkbox"/>	<input checked="" type="checkbox"/>	NO					
CONTROLLI NON DISTRUTTIVI	VISIVO (V.E.)		RX	L.P.	U.T.	M.P.		B.D.	
PROCEDIMENTO DI SALDATURA			SI	NO	SI	NO	SI	NO	
TRATTAMENTO TERMICO									
RAL/CICLO VERNICIATURA	ESTERNO IAMSUB								
0		EMESSO PER APPROVAZIONE						20/11/2018	CAMMILLERI
REV.		REVISIONI REVISIONS						DATA DATE	NOME NAME
PROGETTO:		DESCRIZIONE:		COMM. N°:					
CLAMPA DI RINFORZO PONTILE NATO AUGUSTA		MONTAGGIO CLAMPA		JOB N°:		18.075			
DITTA COSTRUTTRICE:		REDAZIONE:		FOGLIO:					
Zona Industriale Nord 2 Strada n°4- 93012 Gela (CL) tel.0933-905911-fax 0933-905995		S.C.		L.V.		M.D.		1/1	
COMMITTENTE:		PROGETTAZIONE:		SCALA:					
COSIAM S.R.L.		GLOBAL SERVICE ENGINEERING S.r.l.		1:10					
		Via Ruggiero VII, 23- 93012 Gela Tel. 0933 905911, Fax. 0933 905995		DATA DATE					
				20/11/18					
				FORMATO DRAWING SIZE					
				A1					

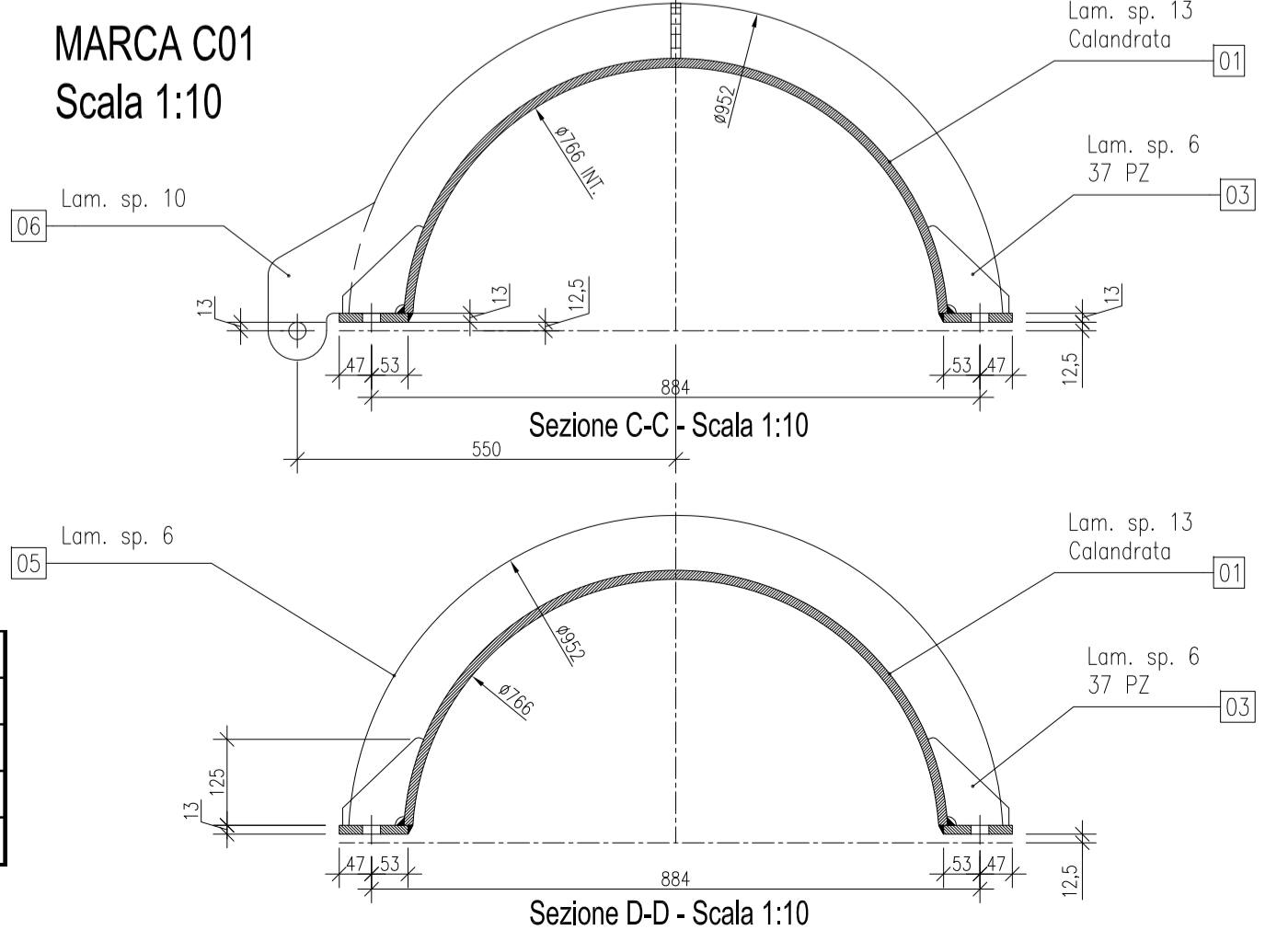
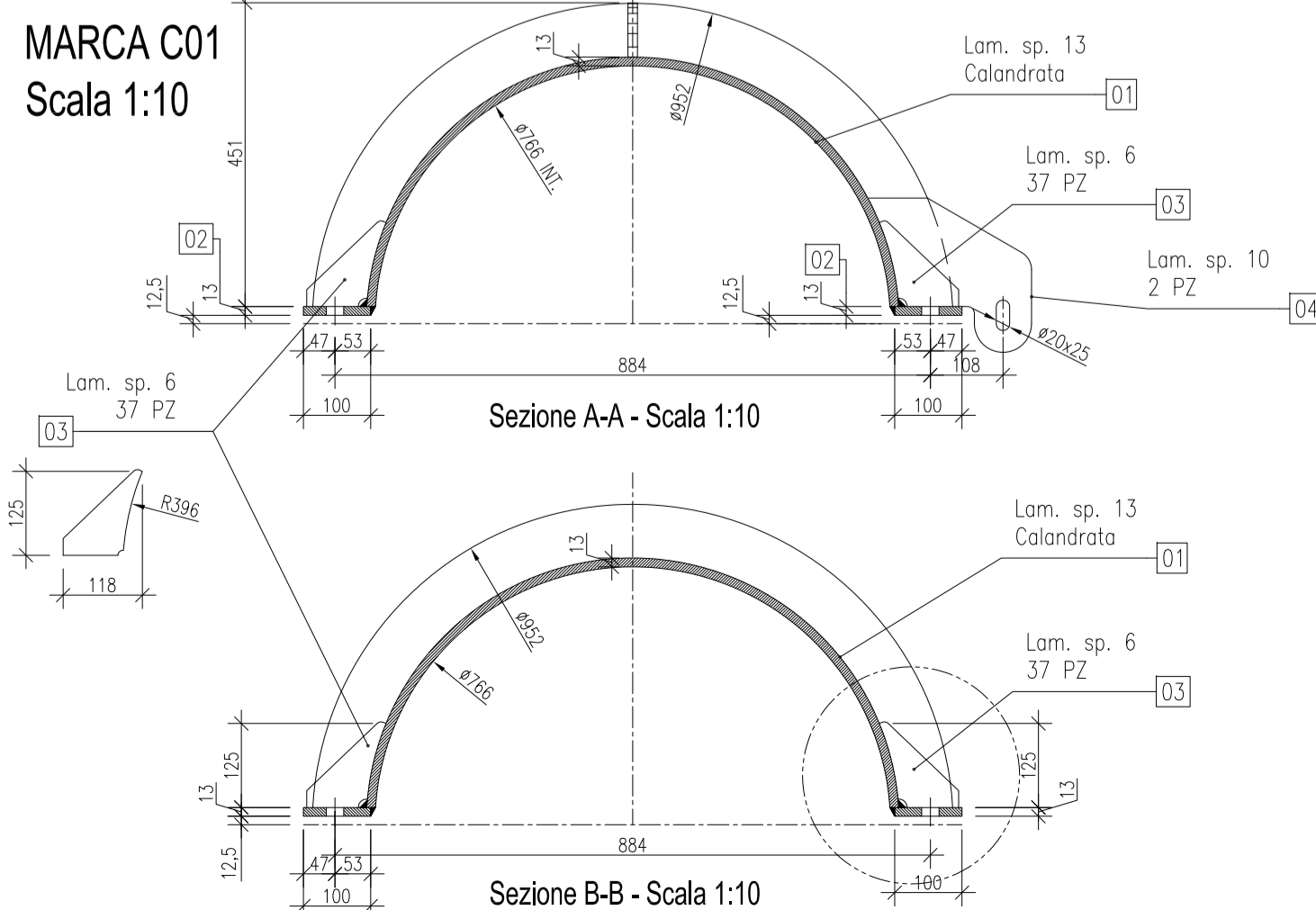


Vista assonometrica Clampa
Peso clampa completa 1260 kg



Peso clampa completa 1260 kg

MARCA	POS	MATERIALE	PROFILO	DIMENSIONI	N° PEZZI	PESO UNITARIO	PESO
C01	01	S355J2+N	Lam. Sp. 13 - calandrata	4150x1153	1		
	02	S355J2+N	Lam. Sp. 13	4150x100	2		
	03	S355J2+N	Lam. Sp. 6 - sagomata	125x118	74		
	04	S355J2+N	Lam. Sp. 10 - sagomata	229x243	2		
	05	S355J2+N	Lam. Sp. 6 - sagomata	Ri=396 - Re=476	5		
	06	S355J2+N	Lam. Sp. 13 - calandrata	4150x1153	1		
	07	S355J2+N	Lam. Sp. 13 - sagomata	122x80	2		
C02	01	S355J2+N	Lam. Sp. 13 - calandrata	4150x1153	1		
	02	S355J2+N	Lam. Sp. 13	4150x100	2		
	03	S355J2+N	Lam. Sp. 6 - sagomata	125x118	74		
	04	S355J2+N	Lam. Sp. 6 - sagomata	Ri=396 - Re=476	3		
	05	S355J2+N	Lam. Sp. 10 - sagomata	Ri=396 - Re=476	2		
	06	S355J2+N	Lam. Sp. 13 - calandrata	4150x1153	1		
	07	S355J2+N	Lam. Sp. 13 - sagomata	122x80	2		
BULLONI		M24X90 CLASSE 10.9 - EN 14399			82		
		M16X50 CLASSE 10.9 - EN 14399			2		



PALO	CIRCONFERENZA [mm]	DIAMETRO PALO [mm]
1	2.408	766
2	2.398	763
3	2.408	767
4	2.424	771

TIPO DI CONTROLLO		IN ACCORDO ALLE NORME UNI EN 1090				ADDETTO AL CONTR.
DIMENSIONALE	QUOTE CIRCOSCRITTE	NO	NO	NO	NO	B.D.
CONTROLLI NON DISTRUTTIVI	VISIVO (V.E.)	SI	NO	SI	NO	
PROCEDIMENTO DI SALDATURA						
TRATTAMENTO TERMICO						
RAL/CICLO VERNICIATURA	ESTERNO IAMSUB					
EMESSO PER APPROVAZIONE		20/11/2018		CAMILLETTI		
REVISIONI REVISIONS		DATA DATE		NOME NAME		
PROGETTO:	DESCRIZIONE:	COMM. N°:				
CLAMPA DI RINFORZO PONTILE NATO	MARCA C01	18.075				
AUGUSTA	MARCA C02	E02				
DITTA COSTRUTTRICE:	REDATTO DRAFTED:	CONTROLL. CHECKED:	APPROVATO SEEN:	FOGLIO SHEET		
Zona Industriale Nord 2	S.C.	L.V.	M.D.	1/1		
Strada n°4- 93012 Gela (CL)	PROGETTAZIONE:		SCALA SCALE			
tel.0933-905911-fax 0933-905995	PLANNING:		1:10			
COMMITTENTE:	COSIAM S.R.L.		GLOBAL SERVICE ENGINEERING S.r.l.			
CUSTOMER:			Via Ruggiero VII, 23- 93012 Gela			
			Tel. 0933 905911, Fax. 0933 905995			
			DATA DATE 20/11/18			
			FORMATO DRAWING SIZE A1			