

PLINTO TIPO 1

Plinti nn. 1, 2, 3, 4, 5, 6, 11, 12

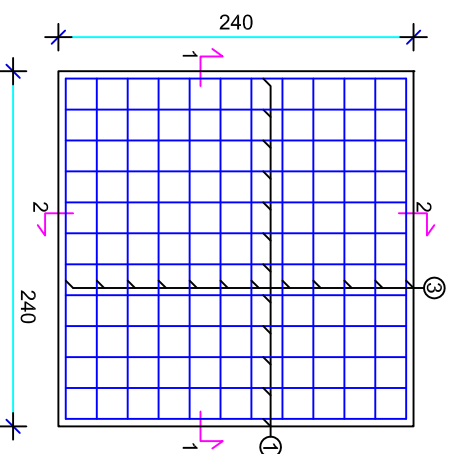
Caratteristiche materiali

Calcestruzzo Classe C28/35

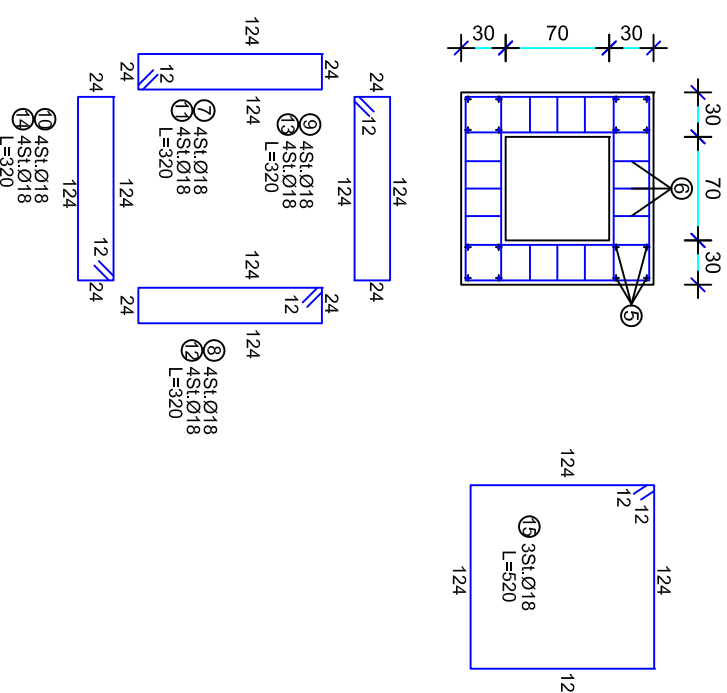
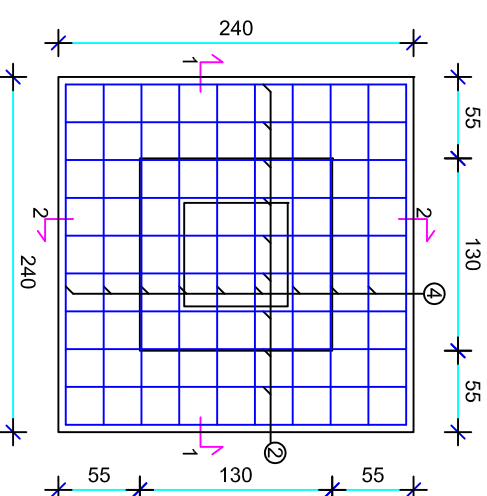
Acciaio tipo B 450 C qualificato

Classe di consistenza S4/S5

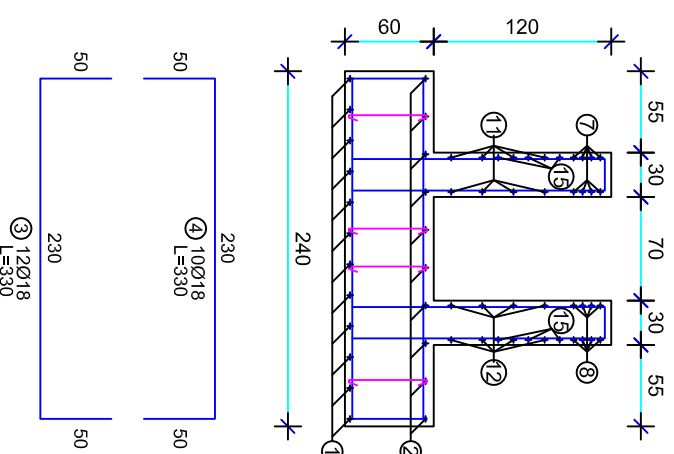
Plinto a bicchiere
Planta armatura inferiore



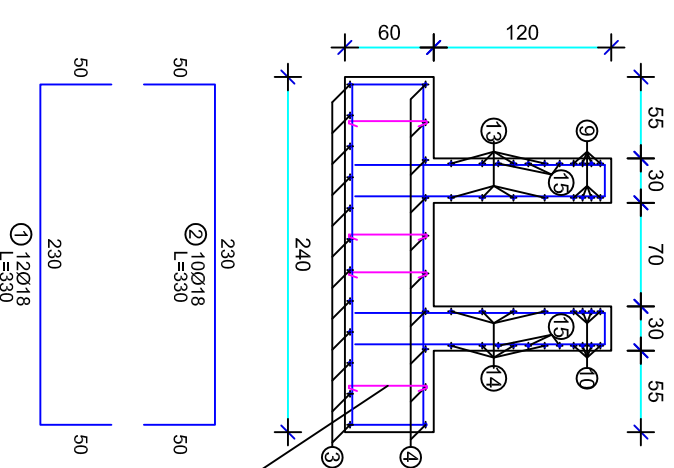
Planta armatura superiore



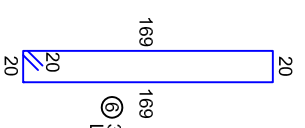
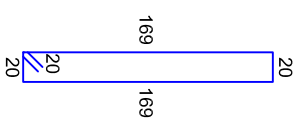
Sezione 1-1



Sezione 2-2

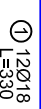


per ogni angolo del bicchiere
⑤ 4Ø16 L=418



per ogni lato del bicchiere

stafette di collegamento Ø 14 alternate



Pos.	Num.	D.(mm)	L (cm)
1	12	Ø 18	330
2	10	Ø 18	330
3	12	Ø 18	330
4	10	Ø 18	330
5	4x4	Ø 16	418
6	4x3	Ø 16	418
7	4	Ø 18	320
8	4	Ø 18	320
9	4	Ø 18	320
10	4	Ø 18	320
11	4	Ø 18	320
12	4	Ø 18	320
13	4	Ø 18	320
14	4	Ø 18	320
15	3	Ø 18	520